



Zawór antyzamarzaniowy do pomp ciepła

Zawór antyzamarzaniowy może upuścić medium, gdy temperatura obiegu osiągnie 3 °C

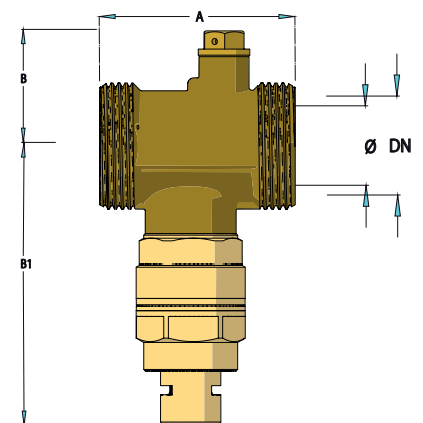
Kod	138-2179	138-2205
Przyłącze	1" 1/4 GZ	1" 1/2 GZ
Maks. statyczne ciśnienie robocze	10 bar	
Zakres temperatur pracy	0 to 75 °C	
Zakres temperatur otoczenia	-30 to 60 °C	
Temperatura medium (otwarcie)	3 °C	
Temperatura medium (zamykanie)	4 °C	
Dokładność	±1 °C	
Płyny	Woda	
Materiały	Standardowy mosiądz (EN 12165 CW617-DW)	
O-ringi	EPDM Perox	
Gwinty	ISO 228	



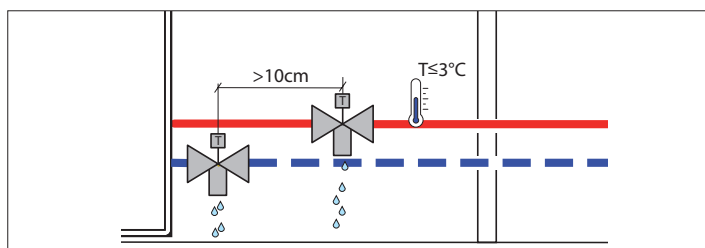
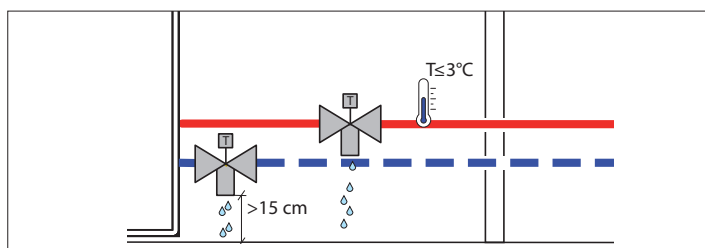
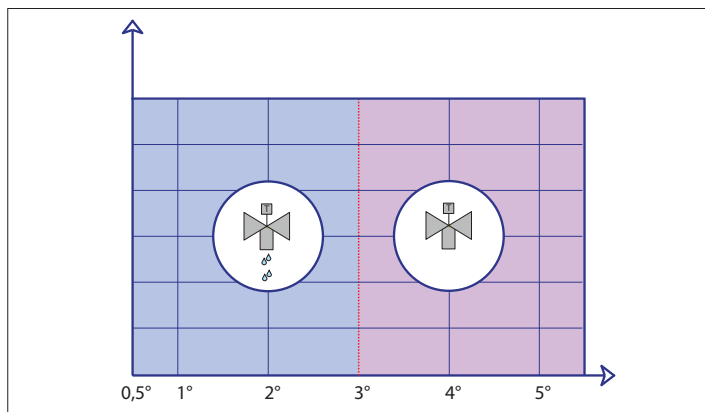
Pompy ciepła to skuteczny i energooszczędny efektywny sposób ogrzewania domów i budynków. Jednak w niskich temperaturach woda lub płyn używany w układzie może zamarznąć, potencjalnie powodując uszkodzenie systemu. Aby temu zapobiec, można zainstalować zawór antyzamarzaniowy.

Podstawową funkcją zaworu jest wykrywanie, gdy woda lub płyn w systemie jest bliższy zamarzania. Gdy temperatura w systemie spada poniżej określonego punktu, zawór przeciwarzamarzaniowy otwiera się i uwalnia niewielką ilość medium.

Zawór antyzamarzaniowy jest istotnym elementem systemu pompy ciepła, ponieważ pomaga chronić układ przed uszkodzeniami spowodowanymi zamarzaniem. Gdyby medium zamarzło w układzie, mogłoby to spowodować pęknięcie rur, awarię, prowadząc do kosztownych napraw i potencjalnie pozostawiając budynek bez ogrzewania.



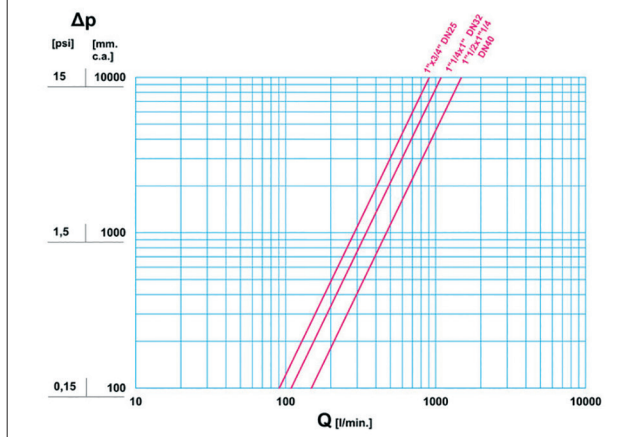
Zawory zapobiegające zamarzaniu muszą być zainstalowane na zewnątrz układu, gdzie można osiągnąć najniższe temperatury jeśli pompa ciepła jest zablokowana. Zawory przeciwmrozieniowe muszą być umieszczone z dala od źródeł ciepła, aby zapewnić ich prawidłowe działanie.



CHARAKTERYSTYKA TECHNICZNA KV - Q

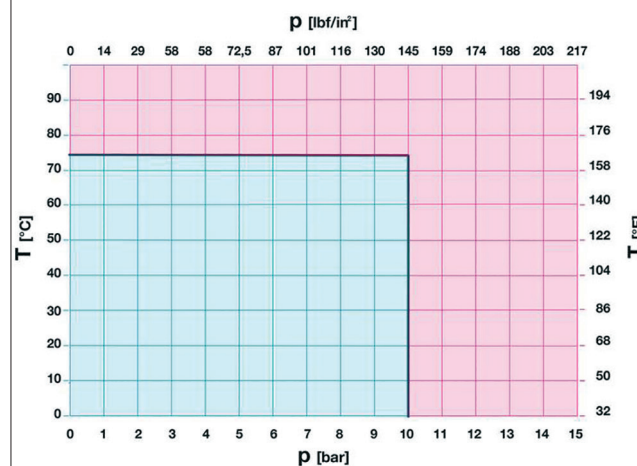
DNxDN1	1"1/4x1"	1"1/2x1"1/4
Ø mm	23	31
KV	66	90
Q 3	0,3	0,3
Q 0.5	3	3

PRZEPIŹYW I SPADEK CIŚNIENIA

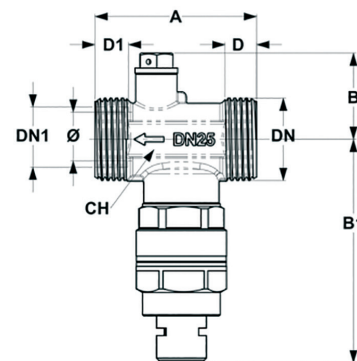


Uwagi: 1 l/min = 0,06 m³/h | 1 m³/h = 16,67 l/min
1 bar = 10.000 mm w.c. | 1 psi = 690 mm w.c.

CIŚNIENIE TEMPERATURA ZNAMIONOWA



Uwagi: 1 bar = 14,5 psi | 1 bar = 14,5 lbf/in2
°C = 5/9 x (°F-32) | °F = 32 + (9/5 x °C)



KV = Przepływ w m³/h przy stracie ciśnienia 1 bar.
Q3 = Natężenie przepływu wylotu w l/h przy 3°C i ciśnieniu 3 barów.
Q0.5 = Natężenie przepływu wylotu w l/h przy 0,5°C i ciśnieniu 3 barów.

1. Schemat nie może zastąpić projektu technicznego przygotowanego przez projektanta z uprawnieniami.
2. Zapoznaj się przed montażem z instrukcją i warunkami gwarancyjnymi.
3. Zdjęcia i schematy są tylko i wyłącznie poglądowe.
4. Firma GoHeat nie ponosi odpowiedzialności, jeśli jakiegokolwiek informacje techniczne i schematy zostaną uznane za wzorcowe przez osoby trzecie.
5. Wszystkie treści, materiały oraz elementy graficzne umieszczone w niniejszej publikacji są własnością firmy GoHeat ul. Wronia 45/175 00-870 Warszawa i podlegają ochronie prawem autorskim.
6. Zastrzegamy sobie prawo do zmian i błędów.
7. Przed złożeniem zamówienia obowiązkowe zapoznanie się z Ogólnymi Warunkami Sprzedaży „OWS”



GoHeat Sp. z o.o.
ul. Wronia 45/175
00-870 Warszawa
kontakt / zamówienia:
biuro@goheat.pl
tel: +48 885 55 15 50